

# EVG-AP2, Version 4.xx

## Ansteuerplatine für elektronische Vorschaltgeräte

Die Ansteuerplatine dient dem Anschluss von 1 oder 2 dimmbaren EVGs an einen ProfiLux-Aquariencomputer.

- Abschaltung der EVG-Netzspannung über Relais bei 0% Helligkeit, dadurch keine weitere externe Abschaltung nötig
- Einfache Verdrahtung der Leistungs- und Steuerleitungen
- Alle Verbindungen zum Stecken – keine Lötarbeiten erforderlich

### Sicherheitshinweise

Elektrische Arbeiten sind ausschließlich von einer Fachkraft unter Beachtung der einschlägigen Bestimmungen (z.B. VDE) durchzuführen! Nicht fachgerecht durchgeführte Arbeiten können zu Personen- und Sachschäden führen - wir lehnen hierfür jede Haftung oder Gewährleistung ab! Alle Arbeiten sind spannungsfrei durchzuführen!

Die Platine wird mit Netzspannung betrieben und hat unisolierte netzspannungsführende Teile! Sie darf nicht so verwendet werden dass während des Betriebs eine Berührungsfahr besteht. Die Ansteuerplatine muss daher so installiert werden dass der Berührungsschutz gewährleistet ist (z.B. Einbau in einem Gehäuse oder einer Leuchte). Wir weisen vor allem auf die Vorschriften bzgl. Abstand und Erdung hin! Weder an EVGs noch an diese Platine darf Feuchtigkeit gelangen!

Vor Inbetriebnahme alle Verbindungen nochmals prüfen!

### Anschluss

Im Lieferumfang enthalten ist auch ein passendes Kabel zum Anschluss an den Aquariencomputer. Es ist auf der Seite zum Aquariencomputer mit einem Westernstecker versehen. Auf der anderen Seite sind die Enden offen (verzinkt). Die verzinnten Adern werden vollständig bis zum Anschlag in X105 gesteckt, hierbei ist die orangefarbene Verriegelung zu drücken.

#### X101 – Anschluss Netzzuleitung

Pin	Funktion
1	PE Netzzuleitung
2	N Netzzuleitung
3	L Netzzuleitung

#### X102 – Anschluss Spannungsversorgung EVG1

Pin	Funktion
1	N Spannungsversorgung
2	PE Spannungsversorgung
3	L Spannungsversorgung

#### X103 – Anschluss Spannungsversorgung EVG2

Pin	Funktion
1	L Spannungsversorgung
2	PE Spannungsversorgung
3	N Spannungsversorgung

#### X104 – Anschluss Steuerleitung EVG1 und EVG2

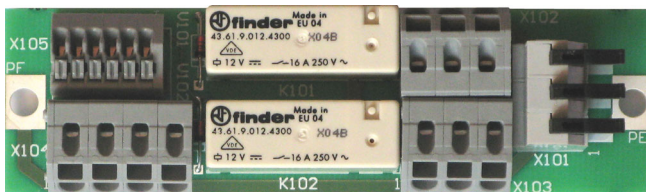
Pin	Funktion
1	+ von 1V-10V-Schnittstelle EVG1
2	- von 1V-10V-Schnittstelle EVG1
3	+ von 1V-10V-Schnittstelle EVG2
4	- von 1V-10V-Schnittstelle EVG2

#### X105 – Anschluss der Steuerleitung Aquariencomputer

Pin	Funktion	Farbe
1	+12V	Schwarz
2	Dimm-Intensität Kanal 1	Braun
3	GND	Rot
4	Ein-/Aus Kanal 1 (Relaisansteuerung)	Orange
5	Dimm-Intensität Kanal 2	Gelb
6	Ein-/Aus Kanal 2 (Relaisansteuerung)	Grün

Steuerleitung vom  
Aquariencomputer  
6 5 4 3 2 1

Spannungsversorgung  
EVG 1  
L PE N



Netzzuleitung  
L  
N  
PE

+ - + -  
EVG1 EVG2  
Steuerleitungen zu EVGs

L PE N  
EVG 2  
Spannungsversorgung

## Dimmable ballast driver blank

This driver blank is suitable for the connection of 1 or 2 dimmable ballasts and the ProfiLux aquarium computer.

- Shuts off the mains power supply of the ballast using relays at 0% brightness, no additional external shut off is required
- Simple wiring of power and control lines
- All connections are pluggable – no soldering

### Security hints

In general electrical installations must be done by a qualified person according to the valid rules and laws!

Any non-professional installation may cause serious damages to persons, properties and environment! We disclaim any liability or responsibility or warranty! While installation everything you are working with must be voltage-free!

The blank uses dangerous voltages and has uninsulated parts! Therefore your installation must guarantee that the blank can't be touched during operation (eg. using a housing or installation in a lamp)! Especially the rules and laws regarding grounding and clearance must be mentioned at this point! Ballasts and the blank must be protected against water and moisture!

Check all connections before switching on mains supply!

### Connection

The needed control cord to ProfiLux is shipped with this driver blank. One side is equipped with a western-modular-plug (to ProfiLux), the other side has tinned open ends. The tinned wires must be inserted completely into the connector X105 (press the relating orange lock).

#### X101 – Connection of mains power supply

Pin	Function
1	PE / Grounding mains power supply
2	N mains power supply
3	L mains power supply

#### X102 – Connection of ballast 1 power supply

Pin	Function
1	N Power supply
2	PE Power supply
3	L Power supply

#### X103 – Connection of ballast 2 power supply

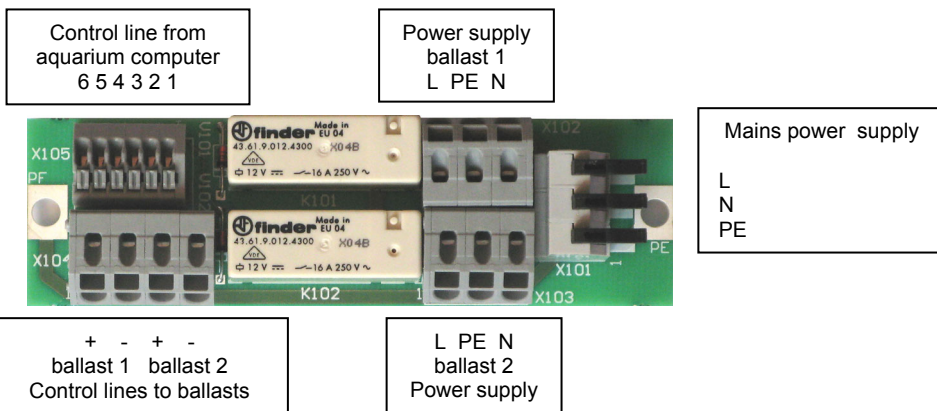
Pin	Function
1	L Power supply
2	PE Power supply
3	N Power supply

#### X104 – Connection of control lines (1-10V-interface) to ballast 1 and ballast 2

Pin	Function
1	+ of 1V-10V-interface ballast 1
2	- of 1V-10V- interface ballast 1
3	+ of 1V-10V-interface ballast 2
4	- of 1V-10V- interface ballast 2

#### X105 – Connection of aquarium computer ProfiLux

Pin	Function	Color
1	+12V	Black
2	Dimming intensity channel 1	Brown
3	GND	Red
4	On/off channel 1 (relay control)	Orange
5	Dimming intensity channel 2	Yellow
6	On/off channel 2 (relay control)	Green



27.02.2007  
GHL GmbH & CoKG  
Jung-Stilling-Str. 21  
67663 Kaiserslautern  
www.aquariumcomputer.com

